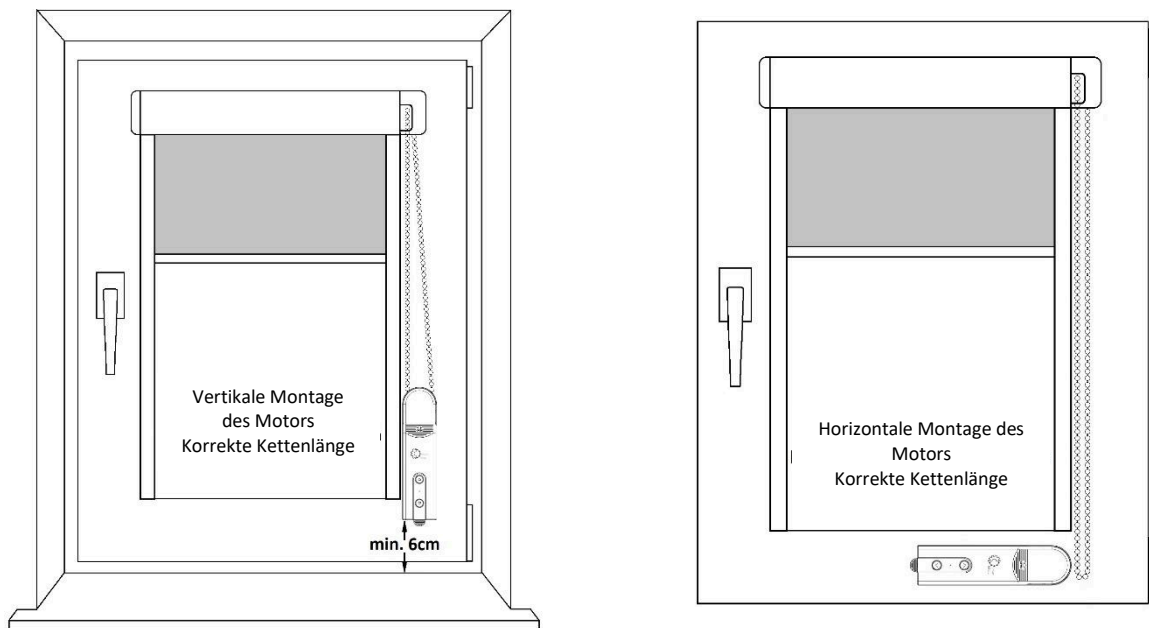


ANLEITUNG ZUM KÜRZEN DER KETTE

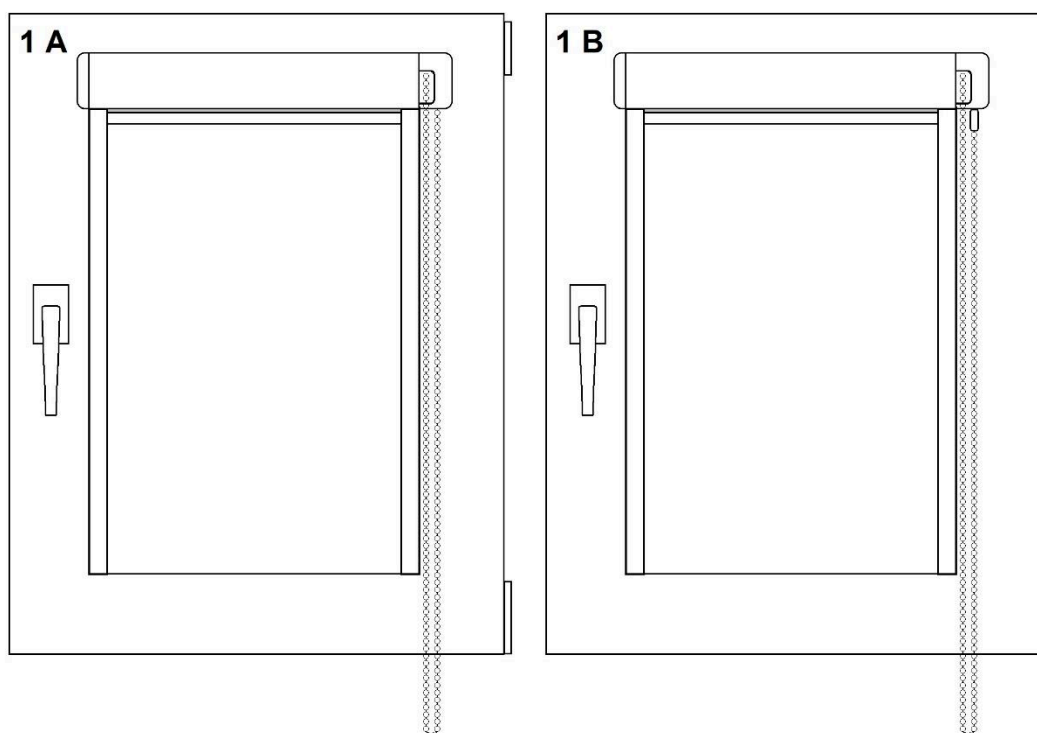
Wenn der Rollladen, in den Sie den Smart-Blinds-Motor einbauen möchten, eine zu lange Kette hat, muss diese auf die richtige Länge gekürzt werden. Führen Sie dazu die folgenden Schritte aus.

Richtigen Kettenlängen für die vertikale und horizontale Montage des Smart-Blinds-Motors.



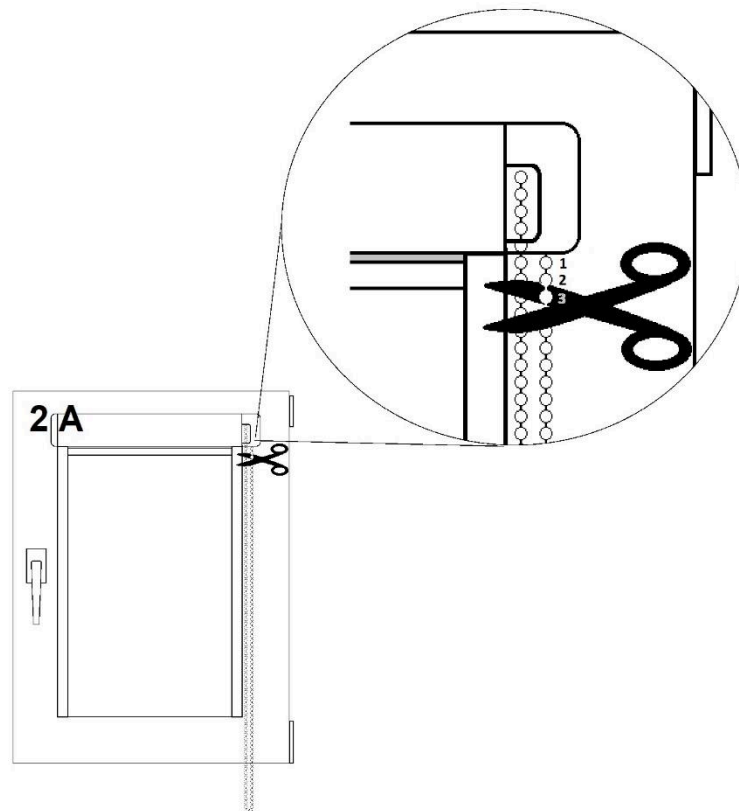
Schritt 1.

Stellen Sie den Rollladen in die oberste Position. Abb. 1A – Rollladen mit einer „Schlaufenkette“, Abb. 1B – Rollladen mit einer Kette, die mit einem Kunststoffverbinder verbunden ist.

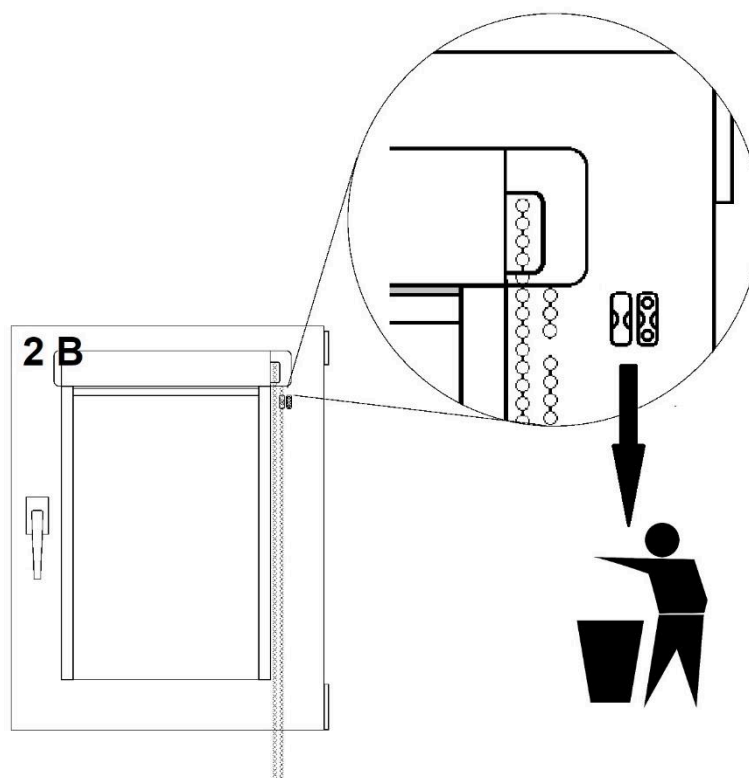


Schritt 2.

A. Wenn Ihre Kette eine Schlaufe bildet (ohne Verbindungsstück) – schneiden Sie die Kette an der in der Abbildung gezeigten Stelle ab und halten Sie dabei einen Abstand von 3 Kugeln zur Kassette ein.

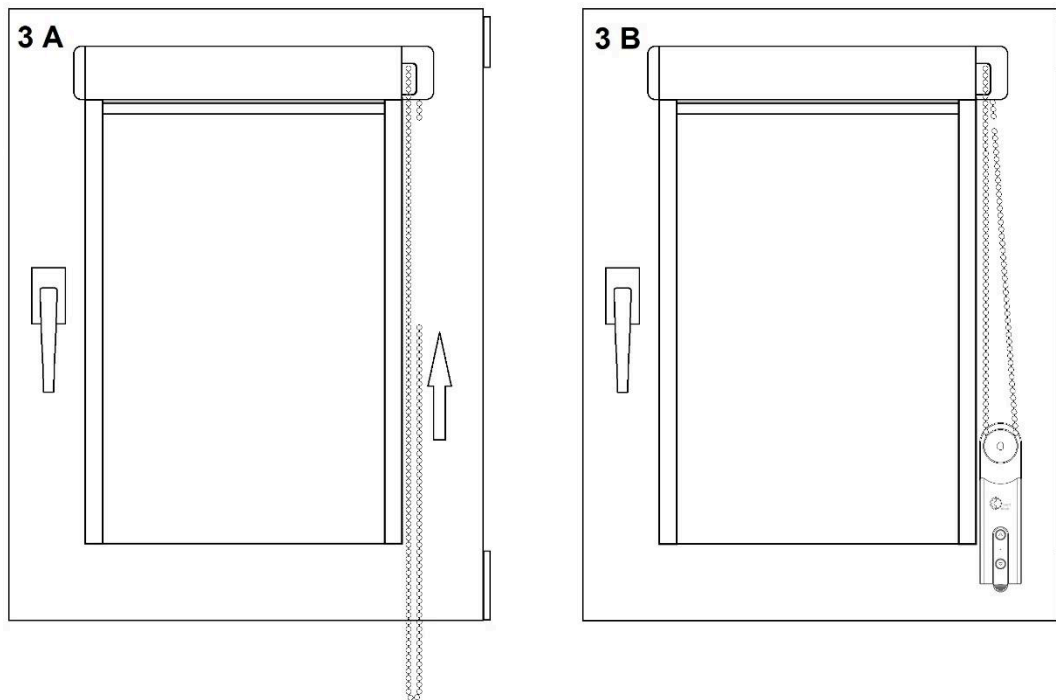


B. Wenn Ihre Kette ein Verbindungsstück hat, lösen Sie es und entfernen Sie es



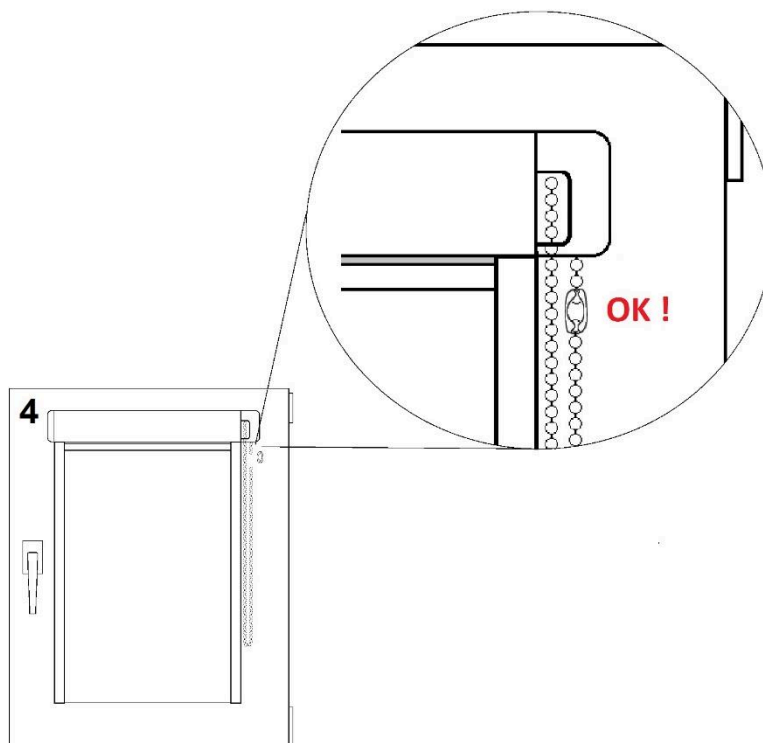
Schritt 3.

Passen Sie die richtige Kettenlänge an, je nachdem, wie der Smart-Blinds-Motor montiert ist – vertikal oder horizontal (siehe Abbildungen am Anfang dieser Anleitung), und schneiden Sie die Kette ab.



Schritt 4.

Verbinden Sie die Enden der abgeschnittenen Kette mit dem Metallverbindungsstück, das im gekauften Set enthalten ist.



Erledigt! Sie können nun mit der Montage Ihres Smart-Blinds-Motors beginnen.